



כלי המשכן ובגדי כהונה קרשי המשכן.

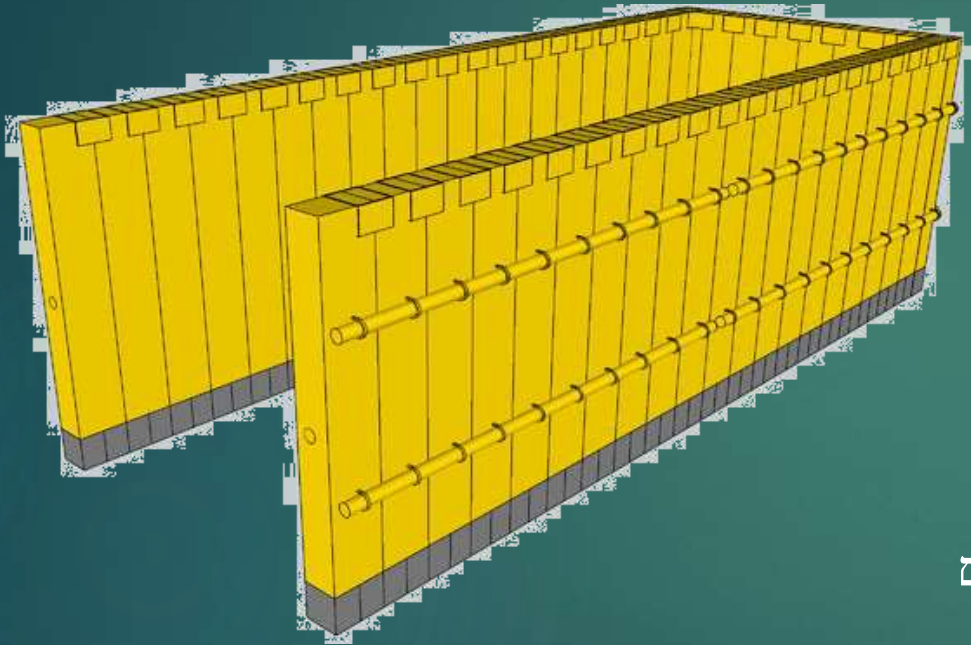


קרשי המשכן - ממה עשוי?

עצי שתים עמדים מצופים זהב בעובי דינר מבית ומבחוץ. ▶



קרשי המשכן - מידות וכמות



▶ אורך (גובה): עשר אמות

▶ רוחב: אמה וחצי.

▶ עובי: אמה.

▶ סה"כ 48 קרשים:

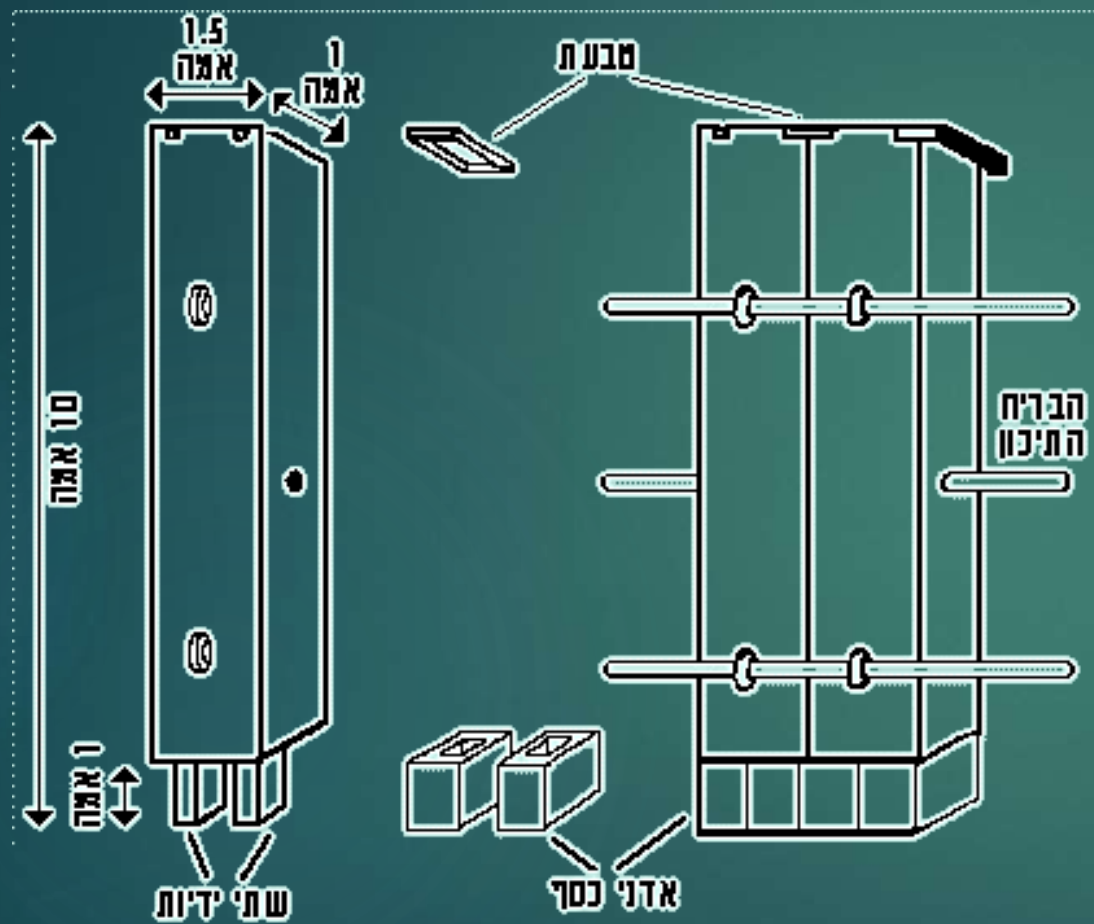
▶ דרום: עשרים קרשים

▶ צפון: עשרים קרשים

▶ מערב: שישה ועוד שניים ביחד שמונה קרשים

▶ מזרח: שמונה קרשים

קרשי המשכן - כיצד היה בנוי כל קרש

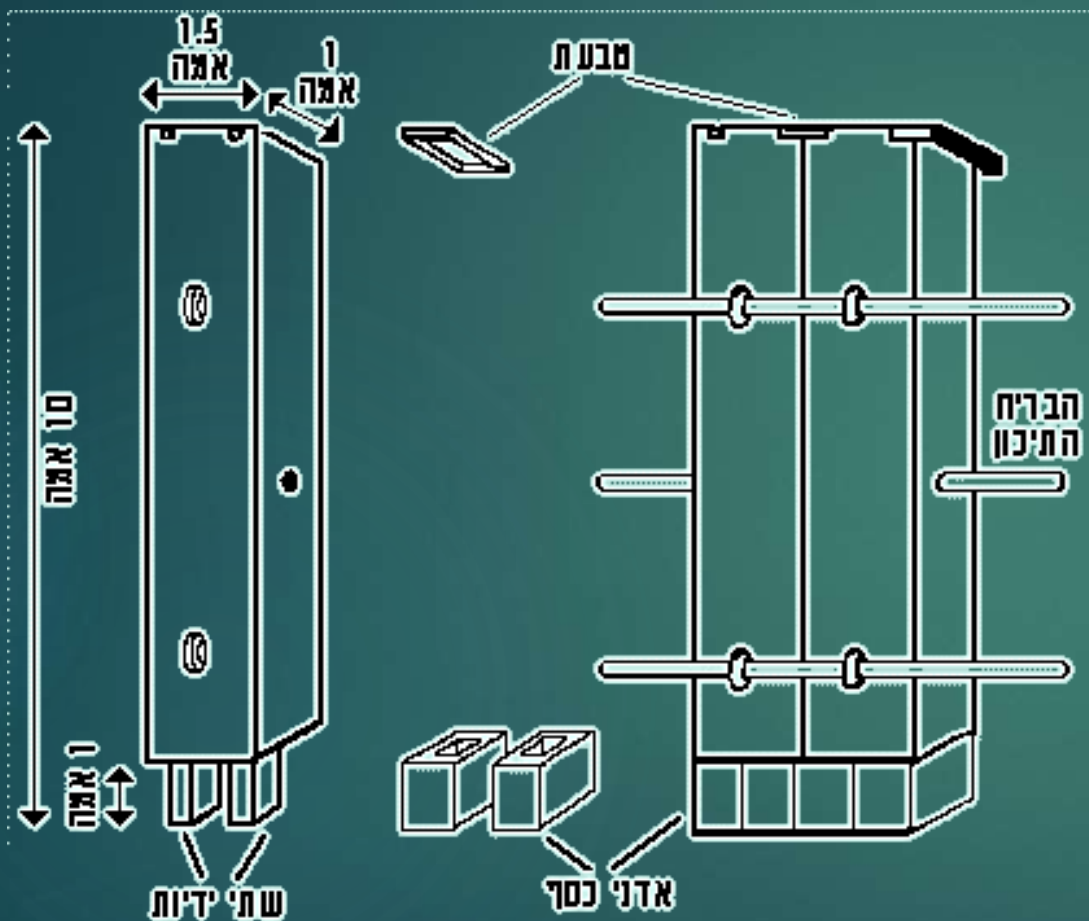


▶ **אדני כסף -** כבסים להעמדת

הקרשים נעשו 96 אדני כסף משקל כל אדן שלושת אלפים שקלים שני אדנים לכל קרש $96=2 \times 48$.

▶ ידות הקשרים היו נכנסים לתוך נקבי האדנים

קרשי המשכן - כיצד היה בנוי כל קרש



טבעות ובריחים - בכל קשר על

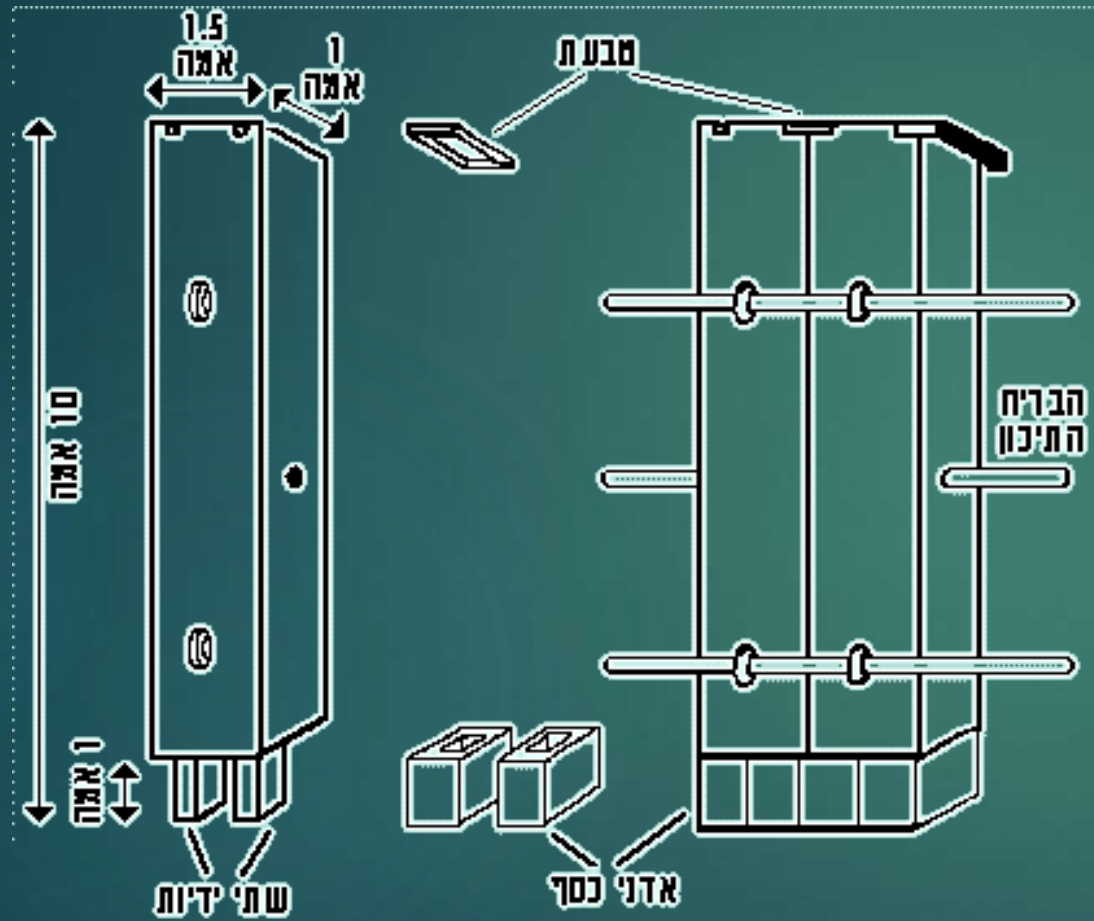
פני רוחבה מבחוץ נקבעו שתי טבעות זהב עגולות אחת בגובה 2.5 אמות מלמטה ואחת בגובה 2.5 אמות מלמעלה.

לשם הידוק הקרשים יכנסו הטבעות בריחים עשויים עצי שיטים.

הבריח התיכון - ליתר חיזוק,

הוכנס בריח עצי שיטים אחד בתוך הקרשים דרך החור האמצעי בצורת עיגול שבכל קרש

קרשי המשכן - כיצד היה בנוי כל קרש



טבעות - להריצים שבראשי הקרשים הוכנסו טבעות מרובעות, הטבעת אחת הוכנסה להריץ שבקרש אחד וחריצו של הקרש הסמוך לו, וכך נצמדו הקרשים היטב למעלה.

קרשי המשכן - הקרשים מחוברים

